

DM756D 步进电机驱动器说明书

概述

DM756D 是新一代高性能数字步进电机驱动器，采用 32 位 DSP 技术，应用最控制算法大幅度降低电机运转时的噪音和振动，具有低噪音、低振动、低温升等特点。

驱动器电压为直流 24V-70V，适合电流在 5.6A 以下各种型号的二相混合式步进电机。其微步细分有 16 种，最大细分为 51200 脉冲/转数 (1/256)；其峰值工作电流范围为 2.1A-5.6A，输出电流共有 8 档；具有自动半流、自检、过压、欠压和过流等保护功能。

主要应用领域

适合各种中、小型自动化设备和仪器。例如：贴标机、切割机、包装机、绘图仪、雕刻机、数控机床等。在用户期望低成本、低振动、小噪声、高精度、高速度的设备中效果特佳。

电流调节：

Peak	RMS	SW1	SW2	SW3
Default		off	off	off
2.1A	1.5A	on	off	off
2.7A	1.9A	off	on	off
3.2A	2.3A	on	on	off
3.8A	2.7A	off	off	on
4.3A	3.1A	on	off	on
4.9A	3.5A	off	on	on
5.6A	4.0A	on	on	on

细分调节:

Pulse/Rev	SW5	SW6	SW7	SW8
Default	on	on	on	on
800	off	on	on	on
1600	on	off	on	on
3200	off	off	on	on
6400	on	on	off	on
12800	off	on	off	on
25600	on	off	off	on
51200	off	off	off	on
1000	on	on	on	off
2000	off	on	on	off
4000	on	off	on	off
5000	off	off	on	off
8000	on	on	off	off
10000	off	on	off	off
20000	on	off	off	off
40000	off	off	off	off

Default:可根据用户订制脉冲数

功能说明

驱动器功能

操作说明

输出电流设定

由 SW1-SW3 三个拨码开关来设定驱动器输出电流。具体输出电流的设定，请参照驱动器面板图说明。

微步细分数设定

由 SW5-SW8 四个拨码开关来设定驱动器微步细分数。具体微步细分数的设定，请参照驱动器面板图说明。

自动半流功能

用户可通过 SW4 来设定驱动器的半流功能。“off”表示静态电流设为动态电流的一半，脉冲停止后 0.5 秒电流自动减至一半左右；“on”表示静态电流与动态电流相同。一般用户应将 SW4 设成“off”，以减少电机和驱动的发热，提高可靠性。

信号接口

PUL+和 PUL-为控制脉冲信号正端和负端；DIR+和 DIR-为方向信号正端和负端；ENA+和 ENA-为使能信号的正端和负端。

电机接口

A+和 A-接电机一相绕组；B+和 B-接电机的另一相绕组。

需要反向，可将其中一相绕组对调。

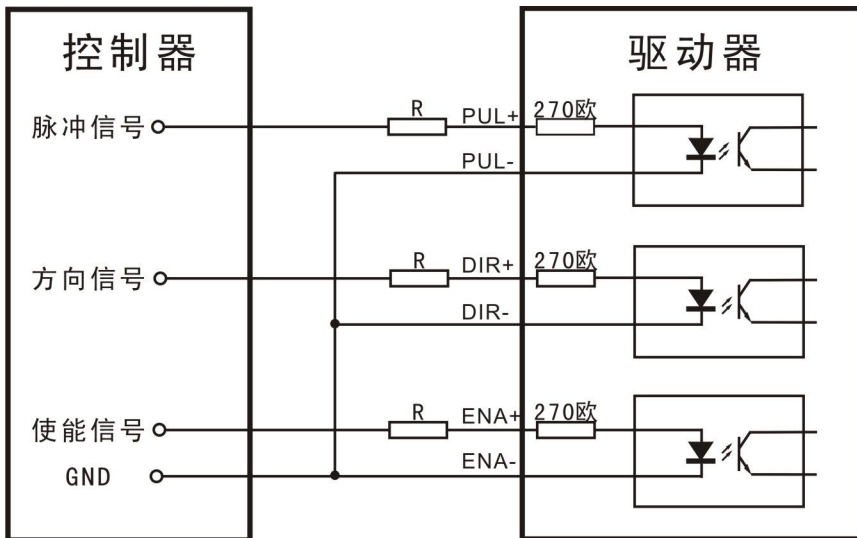
电源接口 采用直流电源供电，工作电压建议 24-70VDC，电源功率大于 100W。

指示灯 两个指示灯。电源指示灯为绿灯，驱动器上电后绿灯常亮。故障指示灯为红灯，当出现过压，过流等故障时，红灯闪烁或者常亮，当故障清除后需重新上电红灯灭。

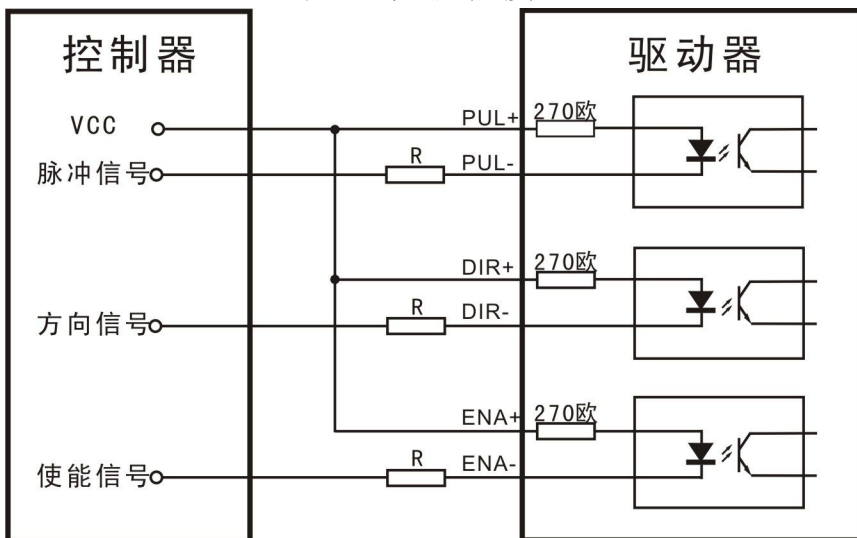
安装说明 驱动器外形尺寸为：118×75×32mm，具体见外型尺寸图。注意留出大于 10CM 的空间以利于散热。安装时应使其紧贴在金属机柜上以利于散热。

信号接口详细说明：驱动器内部的接口电路都采用光耦信号隔离，图中

R 为外接限流电阻。接法为差动接法，抗干扰性能良好。



图一 共阴极接法



图二 共阳极接法

控制信号与外部接口：

信号幅度	外接限流电阻 R
5V	不加
12V	680 Ω
24V	1.8K Ω

常见信号指示:

现象	原因	解决办法
信息指示灯呈红色	1、电机线短路。	检查或更换电机线消除短路
	2、外部电压超过或低于驱动器工作电压范围。	将电压调整至驱动器合理电压范围
	3、不明原因	发回检查

外形及安装尺寸 (单位: mm)

